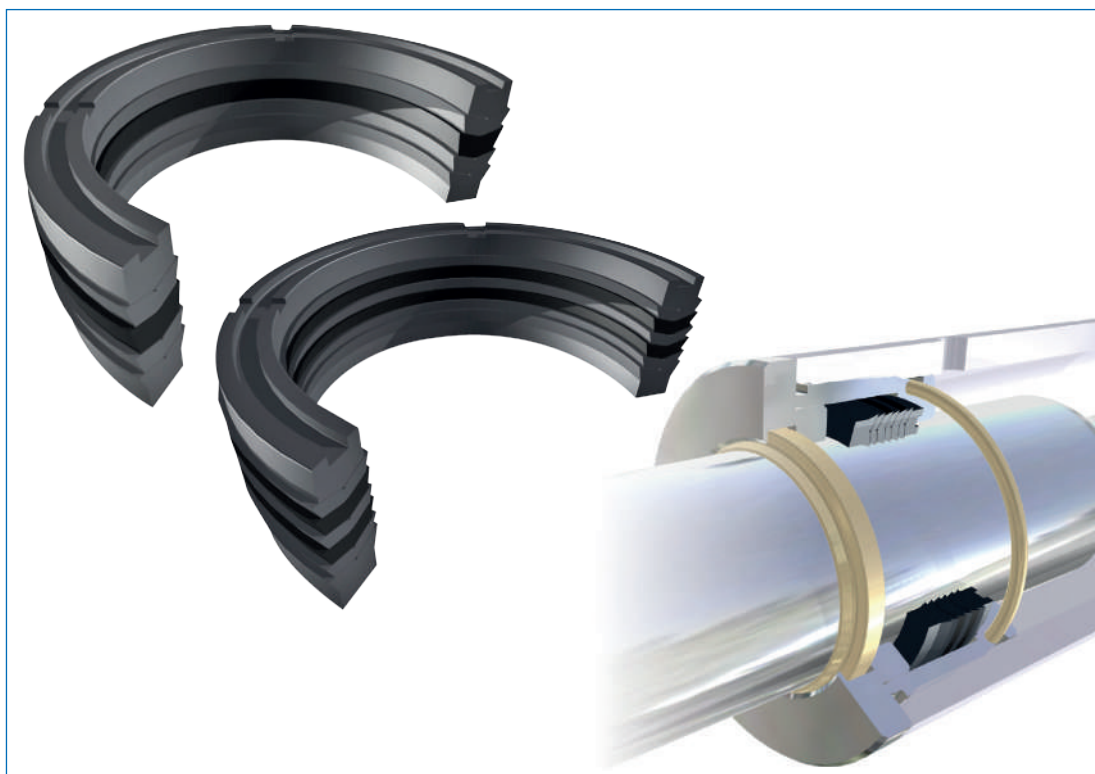


GT/3
GT/5
GT/7



	Materiał / Material *		Temperatura / Temperature	
GT/3	NBR + Tkanina		-30°C +100°C	
GT/5	NBR + Cotton Fabric			
GT/7				
	Ciśnienie / Pressure		Prędkość / Speed	
GT/3	160 bar		0,5 m/s	
GT/5	250 bar			
GT/7	320 bar			
	Odporność na media / Resistant to fluids			
GT/3	oleje hydrauliczne	<i>hydraulic oil</i>	Tłoczyśko / tłok	<i>Piston rod/ Piston</i>
GT/5	woda	<i>water</i>	Tłoczyśko	<i>Piston rod</i>
GT/7	emulsje	<i>emulsions</i>	Tłoczyśko	<i>Piston rod</i>
	Odpowiednik uszczelnień / Equivalent			
GT/3	DT1, CH, EK, K03, T03, TG3, VP			
GT/5	DT2, CH5, ES, K01, T05, TG5, VP			
GT/7	DT3, CH7, ES, K01, T07, TG7, VP			

* Na życzenie dostępna wersja vitonowa (wysoka temp.) / High temp. version available on request

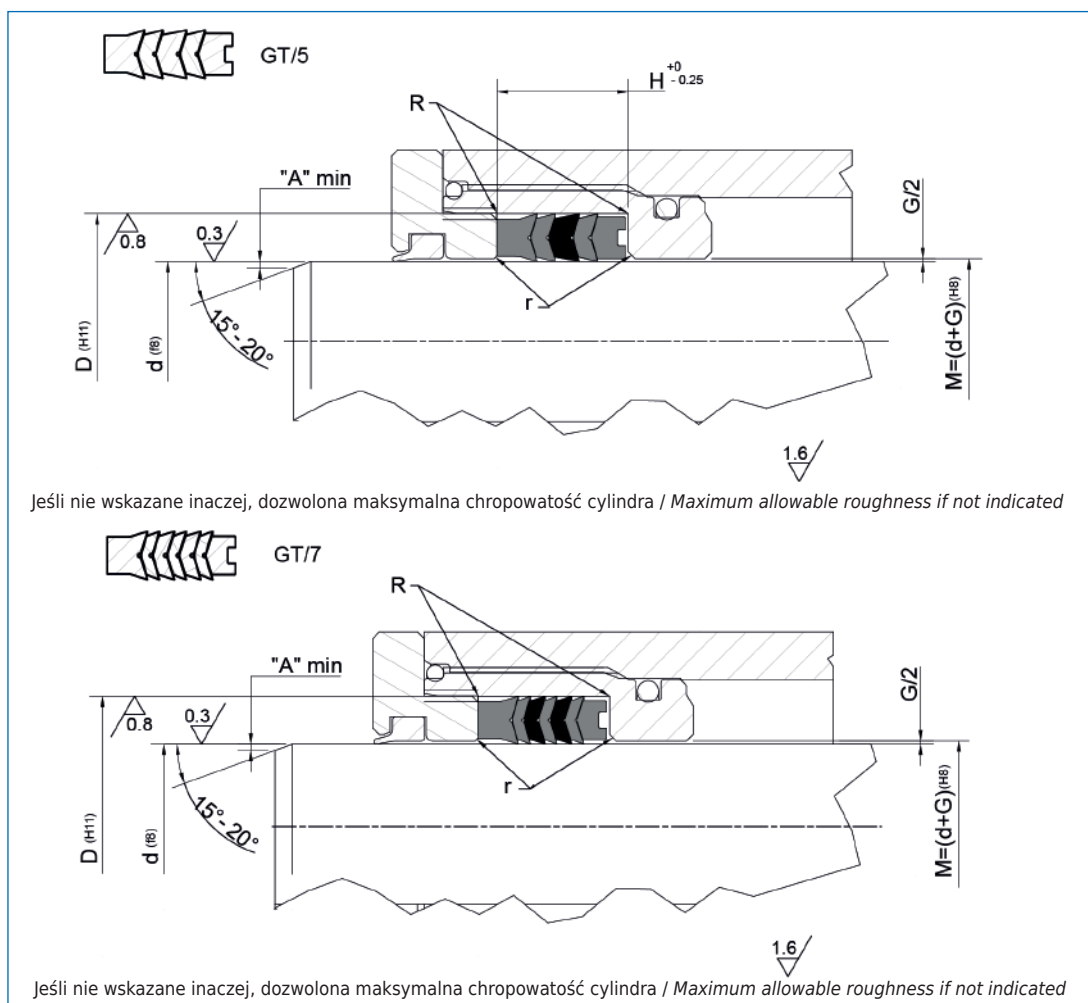
GT uszczelnienie tłoczyśkowe, jednostronnego działania, wieloczęściowe. Składa się z pierścienia doiskowego, pierścieni samuszczelniających (w liczbie 1, 3 lub 5) i pierścienia podporowego.

GT/3 (złożone z 3 elementów) stosuje się w cylindrach dwustronnego działania.

GT/5 , GT/7 (złożone z 5 lub 7 elementów) używa się w aplikacjach, pracujących w ciężkich i wymagających warunkach.

Uszczelnienia GT mogą być stosowane w różnych cylindrach, gdyż można regulować ich wysokość (dotyczy ilości użytych pierścieni samuszczelniających). W zależności od potrzeb jest możliwość zamówienia pakietu w wersji vitonowej.

GT/3
GT/5
GT/7



Wytyczne projektowe uszczelnień dławnicowych / Rod seal design guidelines		
R	0 mm < d ≤ 50 mm	50 mm < d ≤ 100 mm
	max 0,40 mm	max 0,80 mm
r	usunąć ostre krawędzie / remove sharp edges	
A	1 mm	2 mm

G/2: Tolerancja wielkości szczeliny względem ciśnienia roboczego Operating pressure to determinate maximum gap allowance G/2					
G	Wymiary profili	> 16 MPa	> 26 MPa	> 32 MPa	> 40 MPa
		≤ 5	0,50 mm	0,40 mm	0,35 mm
	> 5,00-7,5	0,55 mm	0,45 mm	0,40 mm	0,35 mm
	> 7,5-12,5	0,60 mm	0,50 mm	0,45 mm	0,40 mm
	15	0,65 mm	0,55 mm	0,45 mm	0,40 mm

Kod zamówienia Code	Wymiary gniazda / Housing dimensions		
	d	D	H
GT7 020030	20,00	30,00	23,00
GT7 025037	25,00	37,00	23,00
GT7 028040	28,00	40,00	23,00
GT7 032044	32,00	44,00	23,00
GT7 040052	40,00	52,00	23,00
GT7 040055	40,00	55,00	23,00
GT7 045060	45,00	60,00	23,00
GT7 050065	50,00	65,00	23,00
GT7 056071	56,00	71,00	23,00

GT/3
GT/5
GT/7

Kod zamówienia <i>Code</i>	Wymiary gniazda / <i>Housing dimensions</i>		
	d	D	H
GT7 060075	60,00	75,00	23,00
GT7 060080	60,00	80,00	37,00
GT7 070085	70,00	85,00	23,00
GT7 070090	70,00	90,00	40,00
GT7 080095	80,00	95,00	23,00
GT3 080100	80,00	100,00	20,00
GT7 080100	80,00	100,00	40,00
GT7 090110	90,00	110,00	40,00
GT3 100120	100,00	120,00	20,00
GT7 100120	100,00	120,00	40,00
GT3 130160	130,00	160,00	28,00

* inne wymiary dostępne na życzenie / *other sizes available on request*