

Dławnica • Rod  
 $L = \pi (d+E) - 0,8$

Tłok • Piston  
 $L = \pi (D-E) - 0,8$

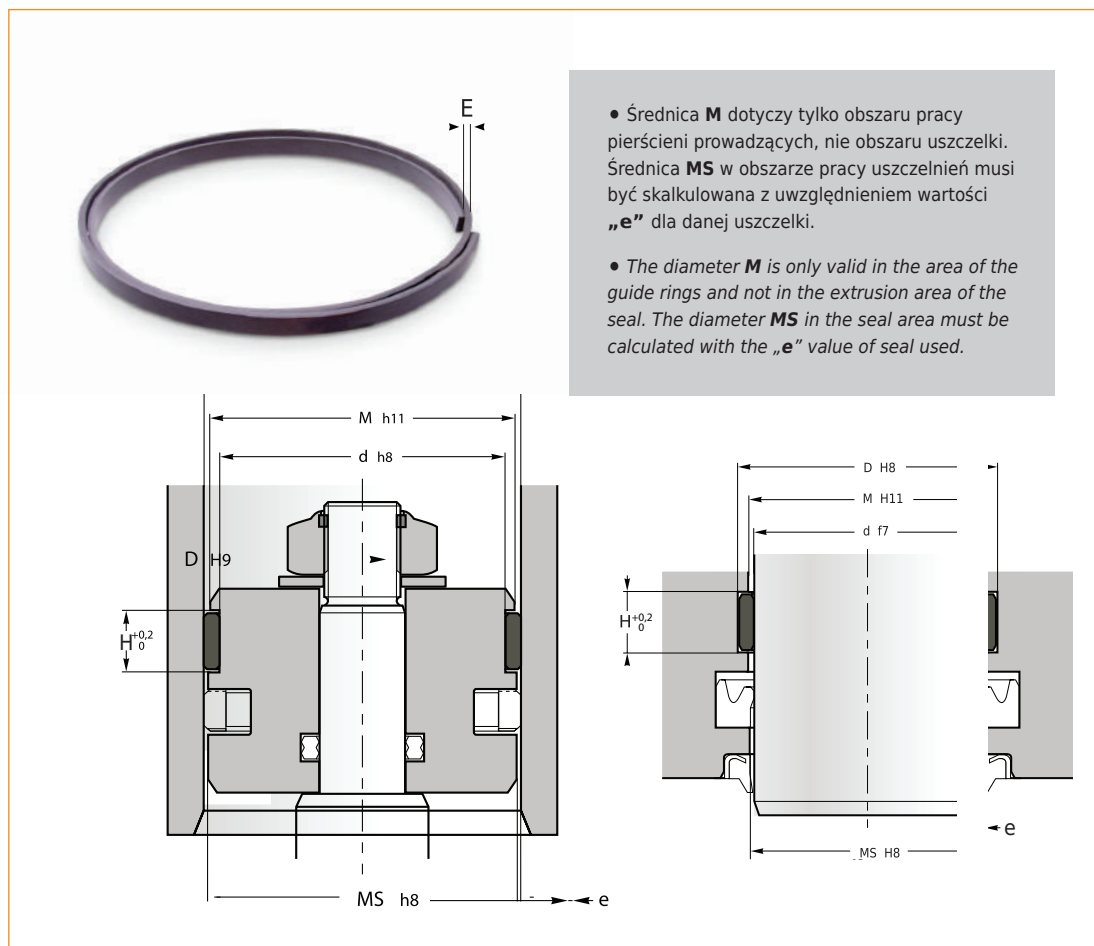
	Material	Material
TF	PTFE+brąz 40%	PTFE+bronze filled
	Max. dopuszczalne naciski powierzchniowe / Max. permissible radial load	Temperatura / Temperature
TF	max. 15 N /mm <sup>2</sup> w 25°C max. 8 N /mm <sup>2</sup> w 120°C	-60°C +150°C
	Prędkość / Speed	Kolor / Colour
TF	≤ 15m/s	brązowy

Taśma teflonowa TF charakteryzuje się niewielkim tarciem, odpornością na substancje chemiczne, temperaturę i nadmierne zużycie ściernic, brak efektu „stick-slip”. Dobrze tłumy wibracje.

Taśma jest elastyczna i fazowana na wszystkich krawędziach, dzięki czemu dobrze układa się w rowku.

Taśmy TF są odpowiednie tylko do siłowników, w których naciski powierzchniowe są niskie.

TF



- Średnica **M** dotyczy tylko obszaru pracy pierścieni prowadzących, nie obszaru uszczelki. Średnica **MS** w obszarze pracy uszczelnień musi być skalkulowana z uwzględnieniem wartości „e” dla danej uszczelki.
- The diameter **M** is only valid in the area of the guide rings and not in the extrusion area of the seal. The diameter **MS** in the seal area must be calculated with the „e” value of seal used.

Tłok						Dławnica					
<b>E (mm)</b>	1,5	2	2,5	3	4	<b>E (mm)</b>	1,5	2	2,5	3	4
<b>M (mm)</b>	D-0,8	D-1,2	D-1,6	D-2,0	D-2,5	<b>M (mm)</b>	d+0,8	d+1,2	d+1,6	d+2,0	d+2,5

Kod zamówienia Code	Wymiary gniazda / Housing dimensions		
	E	h	H
TF150030	1,50	3,00	3,20
TF150042	1,50	4,00	4,20
TF150063	1,50	6,10	6,30
TF150200	1,50	19,70	20,00
TF200063	2,00	6,10	6,30
TF200097	2,00	9,50	9,70
TF200150	2,00	14,80	15,00
TF200200	2,00	19,70	20,00
TF250056	2,50	5,50	5,60
TF250063	2,50	6,10	6,30
TF250097	2,50	9,50	9,70
TF250128	2,50	12,50	12,80
TF250150	2,50	14,80	15,00
TF250200	2,50	19,70	20,00
TF250250	2,50	24,50	25,00
TF250300	2,50	29,5	30,00
TF300097	3,00	9,50	9,70
TF300150	3,00	14,80	15,00
TF300200	3,00	19,70	20,00

Kod zamówienia <i>Code</i>	Wymiary gniazda / <i>Housing dimensions</i>		
	E	h	H
TF300250	3,00	24,50	25,00
TF300300	3,00	29,50	30,00
TF400097	4,00	9,50	9,70
TF400150	4,00	14,80	15,00
TF400200	4,00	19,70	20,00
TF400250	4,00	24,50	25,00